



## **UTC 3G Universal Transition Coupling (UTC)**

Universeel klemkoppelingen voor watertransport

Raccords à compression universel pour le transport d'eau

*Nicoll*

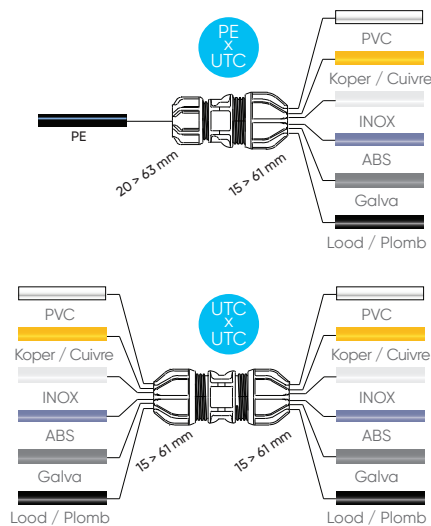
  
**aliaxis**

## Universeel

De UTC is speciaal ontworpen om buizen uit verschillende materialen met elkaar te verbinden. Bijvoorbeeld: PE, galva, koper, inox, ABS, en lood.

## Universel

Le UTC Magnum 3G a été développé spécialement pour connecter des tubes de matériaux différents comme le PE, le galva, le cuivre, l'inox, l'ABS, et le plomb.



- 01** Compacte behuizing  
Construction compacte
- 02** De inox klauwen bieden weerstand tegen druk- en trekkrachten  
Des griffes en inox assurent le verrouillage longitudinal
- 03** POM/Acetaal moer  
Écrou en POM/acétal
- 04** Dynamisch geactiveerd afdichtings- en gripingsysteem  
Système d'étanchéité et de grippage dynamiquement activé
- 05** Vervaardigd in PP  
Corps en PP

## Installatie / Installation



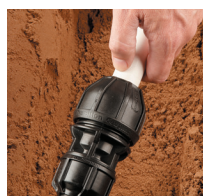
**01**  
Kort de buis haaks af. Bepaal de lengte tot aan de flens van de koppeling. Buisseinde dient onbeschadigd en schoon te zijn. Bij voorkeur braamloos en aangeschuid.

Coupez le tube à angle droit. Déterminez la longueur jusqu'à la bride du raccord. L'extrémité du tuyau doit être en bon état et propre. De préférence sans bavure et chanfreiné.

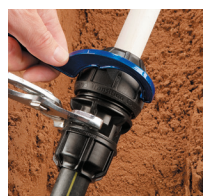


**02**  
De koppeling wordt gebruiksklaar geleverd. Voor gebruik is de koppeling losgedraaid en zijn 3 windingen zichtbaar. (buizen met een max. diameter-tolerantie, 5 windingen zichtbaar). Markeer de insteekdiepte tot de flens van de koppeling.

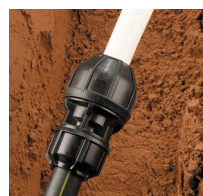
Le raccord est fourni prêt à l'emploi. Avant utilisation, le raccord est desserré et 3 cercles sont visibles. (tubes avec une tolérance de diamètre max., 5 tours visibles). Marquer la profondeur d'insertion jusqu'à la bride.



**03**  
Buis tot markering in koppeling schuiven.  
Insérez le tuyau dans le raccord jusqu'au repère.



**04**  
Draai de moer stevig aan tot tegen de flens, gebruik een sleutel (de moer zal niet tegen de flens aanleunen indien de buis een max. diameter-tolerantie heeft).  
Serrez fermement l'écrou contre la bride, utilisez une clé (l'écrou ne s'appuiera pas contre la bride si le tuyau a une tolérance de diamètre max.)



**05**  
De koppeling is volledig geïnstalleerd wanneer de moer (met normale kracht) niet meer verder draait.  
Le raccord est entièrement installé lorsque l'écrou (avec une force normale) ne tourne plus.



**06**  
Draai de moer los met een sleutel. De buis zal vrijkomen en kan uit de koppeling worden getrokken.  
Desserrez l'écrou avec une clé. Le tube sera libéré et pourra être retiré du raccord.